



CENNÍK **VOLVO V60**



OBSAH

Motory a verzie	2
Štandardná výbava	3
Výbava MOMENTUM	5
Výbava INSCRIPTION	6
Balíky výbavy	7
Audiosystémy a multimédiá	9
Bezpečnosť a asistenčné systémy	10
Vnútoraná voliteľná výbava	11
Vonkajšia voliteľná výbava	12
Obloženie, volanty, radiace páky	13
Čalúnenie a interiér	14
Farby karosérie	15
Kolesá	16
Technické údaje	17
Záruka	18

MOTORY A VERZIE

Cenník platný od 12.3.2018 (modelový rok 2019)

DIESEL

Motor	Prevodovka	Výkon kW (k)	MOMENTUM	INSCRIPTION
D3*	6st. manuálna	110 (150)	39 780 €	43 640 €
	8st. automatická	110 (150)	41 980 €	45 840 €
D4	6st. manuálna	140 (190)	42 980 €	46 840 €
	8st. automatická	140 (190)	45 180 €	49 040 €

BENZÍN

Motor	Prevodovka	Výkon kW (k)	MOMENTUM	INSCRIPTION
T6 AWD	8st. automatická	228 (310)	51 090 €	54 950 €

*motor D3 dostupný od 26.výrobného týždňa

Všetky ceny sú uvedené v EUR vrátane DPH

AWD = All Wheel Drive - pohon všetkých kolies

ŠTANDARDNÁ VÝBAVA

BEZPEČNOSŤ

CITY SAFETY - autonómne núdzové brzdenie v prípade hroziacej kolízie s iným vozidlom, chodcom, cyklistom či vysokou zverou, aktívne počas dňa i noci, systém automatického zabrzdzenia v križovatke pri hroziacej zrážke s protiidúcim vozidlom, Najprv detekuje prekážku, následne varuje vodiča zvukovo, vizuálne a pulzom brzdového pedála aj fyzicky. Ak vodič nereaguje, začne automaticky brzdiť plnou brzdovou silou.

Obsahuje aj Asistent riadenia pre vyhýbací manéver pred prekážkou (aktívne v rýchlosti medzi 50 - 100 km/h)

OLM (Oncoming Lane Mitigation) - systém ochrany pred zrážkou s protiidúcim vozidlom vo vedľajšom pruhu: pri prekročení vodorovného značenia jazdného pruhu a hroziacej zrážke s detekovaným protiidúcim vozidlom automaticky zasiahne do riadenia pre návrat do vlastného jazdného pruhu (aktívne v rýchlosti medzi 60 - 140 km/h)

LKA (Lane Keeping Aid) - aktívny asistent udržania vozidla v jazdnom pruhu (aktívne v rýchlosti medzi 65 - 200 km/h)

DAC (Driver Alert Control) - systém sledovania bdelosti vodiča

RSI (Road Sign Information) - systém sledovania dopravných značiek

ABS (Anti-lock Brake System) s elektronickým rozdelením brzdnej sily EBD (Electronic Brake Distribution)

ESC (Electronic Stability Control) - stabilizačný systém vr. kontroly trakcie, kontroly nedotáčavosti a kontroly brzdenia motorom, asistent jazdy s privesom

CTC (Corner Traction Control) - systém kontroly trakcie v zákrutách s vektorovaním krútiaceho momentu

RSC (Roll Stability Control) - systém ochrany pred prevrátením vozidla

AWD (All Wheel Drive) - elektronicky riadený pohon všetkých kolies vrátane stálej trakcie (verzie AWD)

Run-off Road Mitigation - systém ochrany pred nechceným zidením z cesty, automatický zásah do riadenia, prípadne aj spomalenie vozidla (65-140 km/h)

Systém pohltienia energie vertikálneho nárazu v predných sedadlách - ochrana pred zranením chrbtice

Predpínače bezpečnostných pásov pre všetky sedadlá

Systém automatického brzdenia po náraze na zabránenie sekundárnym nehodám

WHIPS (Whiplash Protection Seating System) - systém ochrany proti hyperflexii krčnej chrbtice na predných sedadlách

Extrémne pevná konštrukcia karosérie s vysokým využitím ultrapevnnej boronovej ocele

Airbagy čelné pre vodiča a spolujazdca, bočné airbagy pre vodiča a spolujazdca, kolenný airbag pre vodiča

Airbagy hlavy a ramien "Inflatable curtain" pre oba rady sedadiel

SIPS (Side Impact Protection System) - unikátny systém ochrany pred bočným nárazom

EBA (Emergency Brake Assistance) - Brzdový asistent a systém prípravy brzd na núdzové brzdenie

Bezpečnostný stĺpik riadenia nastaviteľný v dvoch osiach

Bezpečnostný brzdový pedál s uvoľnením pri náraze - ochrana nôh vodiča

EBL (Emergency Brake Lights) - systém regulácie núdzového brzdového svetla a aktivácia výstražných svetiel pri prudkom spomalení

Elektrická parkovacia brzda s automatickým uvoľnením a funkciou Auto HOLD

HSA (Hill Start Assist) - asistent rozjazdu do kopca

Elektrický posilňovač riadenia EPAS

Funkcia automatického zamykania za jazdy

Funkcia automatického odomknutia vozidla po nehode

Dvojstupňové odomykanie dverí

Funkcia panického spustenia alarmu z diaľkového ovládača

Upozornenie na používanie bezpečnostných pásov na všetkých sedadlách

Vypínač airbagu na strane spolujazdca

Úchyty ISOFIX na zadných vonkajších sedadlách (2x)

Mechanická detská poistka na zadných dverách

iTPMS - systém monitorovania tlaku v pneumatikách

Súprava na opravu defektu

ŠTANDARDNÁ VÝBAVA

VNÚTORNÁ A VONKAJŠIA VÝBAVA
Tempomat a obmedzovač rýchlosti
Multifunkčný volant s ovládaním audiosystému a tempomatu
Palubný počítač, ukazovateľ vonkajšej teploty a hodiny
Pokročilé hlasové ovládanie (len vybrané svetové jazyky)
Držiak parkovacieho lístka
12V elektrická zásuvka v zadnej časti stredového tunelu
Kožený volant s hliníkovým obložením Uni Deco, farebne zladený s interiérom, tlačidlá v matnom prevedení Charcoal
Kožou potiahnutá hlavica radiacej páky s obložením Uni Deco
Predná laktová opierka na stredovom tuneli s držiakom nápojov a úložným priestorom
Vnútorne spätné zrkadlo manuálne zatmaviteľné
Centrálné zamykanie s diaľkovým ovládaním
Bezklúčové štartovanie
Elektrické ovládanie predných a zadných okien (s funkciou auto-up/auto-down)
Funkcia svetiel "Approach Light" - osvetlenie pre cestu k vozidlu
Funkcia svetiel "Home Safe" - osvetlenie pre bezpečnú cestu od vozidla
Osvetlenie interiéru - základná úroveň: strop vpredu, čítacie lampičky vpredu, kozmetické zrkadielka, priestor pre nohy vpredu, náladové osvetlenie vpredu, palubná schránka pred spolujazdcom, odkladací priestor v stredovom tuneli vzadu, batožinový priestor
Manuálne sklopné sedadlá v druhom rade, delené v pomere 40/60, integrovaný tunel na prepravu dlhých predmetov
Manuálne sklopné zadné opierky hlavy
Zadná laktová opierka s držiakom nápojov (textilné čalúnenie bez úložného priestoru)
Textilné koberčeky vpredu aj vzadu
Kovové prahové lišty dverí s nápisom Volvo, vpredu
Štyri chrómované záchytné oká v rohoch batožinového priestoru, výklopné
Úložný priestor pod podlahou batožinového priestoru
Manuálne ovládaný kryt batožinového priestoru
Kovový ochranný prah batožinového priestoru
Systém Start/Stop
Filter pevných častíc pre dieslové aj benzínové motory
AQUABLADES - ostrekovače čelného skla integrované v lištách stieračov
Elektricky ovládané spätné zrkadlá s vyhrievaním
Spätné zrkadlá a kľučky dverí vo farbe karosérie
Dynamicky ladený podvozok DYNAMIC
Označenie motora, modelu a pohonu všetkých kolies AWD
Strešná anténa
Katalyzátor SCR (selektívna katalytická redukcia) pre dieslové motory. Prostredníctvom aditíva označovaného DEF, ako je napr. kvapalina AdBlue®, znižuje množstvo oxidu dusíku vo výfukových plynch o ďalších 90%.
Nádrž na kvapalinu DEF s objemom 11,5 litra
Predĺžená záruka na 3 roky / 150 tisíc kilometrov

ŠTANDARDNÁ VÝBAVA



MOMENTUM
Čalúnenie Textil/Vinyl Comfort
Manuálne nastaviteľné predné sedadlá s elektrickým nastavením výšky sedáku, manuálne nastaviteľný sklon sedáku vodiča
Elektrická 2-smerová bedrová opierka sedadiel vodiča a spolujazdca
Dekoračné hliníkové obloženie prístrojovej dosky Iron Ore
Digitálny prístrojový panel s 8-palcovým displejom vodiča
Audiosystém Sensus Connect High Performance, 9-palcový centrálny dotykový displej, 10 reproduktorov, celkový výkon 170W, tethering cez Wi-Fi alebo Bluetooth - dátové párovanie so smartfónom, internetové rádio a aplikácie, Bluetooth Handsfree, Audio Streaming, vstupy pre externé zariadenia USB + AUX
Volvo On Call: tlačidlá SOS a On Call na rýchle privolanie pomoci či asistenčnej služby; vzdialené ovládanie vybraných funkcií vozidla cez aplikáciu v telefóne; slot na dátovú SIM-kartu pre stále pripojenie vozidla k internetu a Wi-Fi hotspot vo vozidle
Automatická dvojzónová klimatizácia so systémom udržiavania kvality vzduchu v interiéri iAQS
Dažďový a svetelný senzor
Parkovacie senzory vzadu
Full LED predné svetlá s automatickým prepínaním diaľkových svetiel AHB 1.generácie (zap./vyp.), integrované denné svetlenie LED v tvare "T"
Mriežka chladiča Momentum - lesklá čierna s chrómovým orámovaním
Lemovanie bočných okien v čiernom prevedení
Elektricky sklopné vonkajšie spätné zrkadlá
Nárazníky, bočné prahy, kľučky dverí a kryty spätných zrkadiel farebne zladené s farbou karosérie
Čierna spodná časť zadného nárazníka
Jedna okrúhla chrómová koncovka výfuku (D3), alebo: Dve okrúhle chrómové koncovky výfuku (D4, T6)
Integrované strešné lišty v čiernom prevedení
17-palcové disky z ľahkej zliatiny, 5-lúčové s dvojitými lúčmi, prevedenie Silver, pneumatiky 225/50 R17 (D3, D4)
18-palcové disky z ľahkej zliatiny, 5-lúčové s dvojitými lúčmi v tvare Y, prevedenie Diamond Cut/Black, pneumatiky 235/45 R18 (T6)



Výbava MOMENTUM, farba Bright Silver metalická (711); zobrazené vozidlo obsahuje voliteľné 19-palcové disky s piatimi dvojitými lúčmi v tvare V (1040)

ŠTANDARDNÁ VÝBAVA



INSCRIPTION (navyššie oproti MOMENTUM)

Plne grafický digitálny prístrojový panel s 12,3-palcovým displejom vodiča

Volič jazdných režimov (nastavenie charakteristiky pre motor, prevodovku, riadenie, brzdy, displej vodiča, ESC, podvozok ovplyvňuje len s opciou č. 533)

Vnútorne spätné zrkadlo automaticky zatmaviteľné

Dekoračné drevené obloženie prístrojovej dosky Driftwood

Komfortné kožené čalúnenie - koža Moritz Komfort

Elektrická 4-smerová bedrová opierka sedadiel vodiča a spolujazdca

Manuálne nastaviteľné predženie sedáku vodiča a spolujazdca

Zadná lakťová opierka s držiakom nápojov a úložným priestorom

Tlačidlá na volante v lesklom prevedení Glossy Black

Kožou potiahnutý diaľkový ovládač kľúča od vozidla Inscription

Sieťové vrečko na stredovom tuneli vpredu u spolujazdca

Osvetlenie interiéru - vysoká úroveň: obsahuje osvetlenie základnej úrovne, plus:

nástupný priestor vpredu a vzadu, priestor pre nohy vpredu a vzadu, náladové osvetlenie v strope aj v dverách vpredu aj vzadu, odkladacie priestory vo dverách vpredu aj vzadu, držiak nápojov vpredu, čítacie lampičky vpredu aj vzadu, dvere batožinového priestoru

Predný nárazník s chrómovými ozdobnými prvkami

Mriežka chladiča Inscription - strieborná s chrómovým orámovaním

Vysokolesklé chrómové orámovanie bočných okien

Čierna spodná časť zadného nárazníka s chrómovým dekoračným pruhom

Dve integrované lichobežníkové koncovky výfuku

Integrované strešné lišty v kovovo lesklom prevedení

Znak Inscription na dverách batožinového priestoru

18-palcové disky z ľahkej zliatiny, 10-lúčové s rozvetvenými lúčmi, prevedenie Diamond Cut/Black, pneumatiky 235/45 R18



Výbava INSCRIPTION, farba Pebble Grey metalická (727); zobrazené vozidlo obsahuje voliteľné 19-palcové disky s piatimi dvojitémi lúčmi (1041)

BALÍKY VÝBAVY

Kód	Názov a popis balíka výbavy	Cena	MOMENTUM	INSCRIPTION
MCOVW/ MCOVX BUSINESS				
19	12,3" plne grafický digitálny prístrojový panel (len pre Momentum)	1 500 €	○	
882	Smartphone integrácia, CarPlay & Android Auto, 2x USB			
255	Navigačný systém Sensus vrátane bezplatných aktualizácií mapových podkladov	1 250 €		○
MCOWK/ MCOWM BUSINESS PRO				
19	12,3" plne grafický digitálny prístrojový panel (len pre Momentum)	2 200 €	○	
882	Smartphone integrácia, CarPlay & Android Auto, 2x USB			
255	Navigačný systém Sensus vrátane bezplatných aktualizácií mapových podkladov			
504	Samostatný CD prehrávač pre jeden disk	1 900 €		○
1033	Harman/Kardon Premium Sound 14 repro, 600W, subwoofer Fresh Air v zadnom podbehu kolesa (zameniteľné za 553 - Bowers & Wilkins® Premium Sound, príplatok 2 460 €)			
MCOWD/ MCOWE LIGHT				
16	Predné hmlové svetlá LED s prísvecovaním do zákrut	1 300 €	○	
65	Vysokotlakové ostrekovače svetlometov			
169	Vnútorne a vonkajšie spätné zrkadlá automaticky zatmaviteľné			
645	Kompletné LED svetlomety ABL - aktívne natáčanie do zákrut (Active Bending Lights) AHB gen. II - inteligentný asistent diaľkových svetiel s aktívnym tienením			
879	Osvetlenie interiéru - vysoká úroveň: (štandard pre Inscription) nástupný priestor vpredu a vzadu, priestor pre nohy vpredu a vzadu, náladové osvetlenie v strope aj v dverách vpredu aj vzadu, odkladacie priestory vo dverách vpredu aj vzadu, držiak nápojov vpredu, čítacie lampičky vpredu aj vzadu, dvere batožinového priestoru	1 000 €		○
MCOWB INTELLISAFE				
132	IntelliSafe Assist adaptívny tempomat ACC, upozornenie na bezpečný odstup, asistent pre polo-autonómnou jazdu do 130 km/h (Pilot Assist II.), aktívny asistent udržania vozidla v jazdnom pruhu, možnosť prispôsobenia max. povolenej rýchlosti podľa dopravného značenia	1 800 €	○	○
603	IntelliSafe Surround BLIS - monitorovanie slepého uhla (Blind Spot Information System) vrátane automatického zásahu do riadenia pre návrat do pruhu LCMA - asistent pre zmenu jazdného pruhu (Lane Change Merge Aid) CTA - varovanie pred krížením cesty iným vozidlom (Cross Traffic Alert) RCM - systém prevencie nárazu zozadu (Rear Collision Mitigation) RRS - systém pripravených bezpečnostných pásov pred hroziacou nehodou (len s 169)			

BALÍKY VÝBAVY

Kód	Názov a popis balíka výbavy	Cena	MOMENTUM	INSCRIPTION
MCOVG VERSATILITY				
115	Elektrické ovládanie dverí batožinového priestoru	500 €	○	○
424	12V elektrická zásuvka v batožinovom priestore			
41	Ochranná sieť v batožinovom priestore			
MCP1P/ MCP1Q VERSATILITY PRO				
896	Bezklúčový prístup Keyless Drive prídavný mini diaľkový ovládač, vodotesný bezdotykové ovládanie dverí batožinového priestoru pohybom nohy osvetlené vonkajšie kľučky dverí a vonkajší nástupný priestor	1 400 €	○	
115	Elektrické ovládanie dverí batožinového priestoru	1 350 €		○
346	Držiak nákupných tašiek v batožinovom priestore			
390	Elektricky sklopné hlavové opierky zadných sedadiel			
492	Elektricky sklopné operadlá zadných sedadiel			
424	12V elektrická zásuvka v batožinovom priestore			
41	Ochranná sieť v batožinovom priestore			
1058	Sieťové vrečko na stredovom tuneli vpredu u spolujazdca			
MCOWG WINTER				
11	Vyhrievané predné sedadlá	350 €	○	○
63	Vyhrievané dýzy ostrekovačov čelného skla			
MCOVE WINTER PRO				
273	Nezávislé kúrenie s časovým spínačom	1 400 €	○	○
752	Vyhrievané zadné sedadlá (len s 11)			
869	Vyhrievaný volant (len s 11)			
MCP1V LUXURY				
10	Elektricky ovládané sedadlo spolujazdca	2 700 €		○
47	Elektricky ovládané sedadlo vodiča, s pamäťou pre sedadlo a zrkadlá			
209	Elektricky nastaviteľné bočné vedenie predných sedadiel			
385	Pamäť pre sedadlo spolujazdca			
xCx0	Čalúnenie - koža Nappa Comfort, perforovaná, s ventiláciou vpredu (len s 11)			
MCOWR XENIUM PRO				
30	Panoramatická strecha	3 000 €		○
117	Grafický Head-Up displej (nie s 871)			
1075	Čalúnená palubná doska s prešíťím			
790	Zadná parkovacia kamera (zameniteľné za 139 - 360-stupňový pohľad zhora, príplatok 570 €)			

AUDIOSYSTÉMY A MULTIMÉDIA

Kód	Názov a popis výbavy	Cena	MOMENTUM	INSCRIPTION
117	Grafický Head-Up displej (len s 19, nie s 871)	1 200 €	○	○
19	Plne grafický digitálny prístrojový panel s 12,3" displejom vodiča	450 €	○	●
255	Navigačný systém Sensus vrátane bezplatných aktualizácií mapových podkladov (len s 19)	1 170 €	○	○
1033	Harman/Kardon Premium Sound 14 reproduktorov, 600W zosilňovač, Subwoofer Fresh Air™	840 €	○	○
553	Bowers & Wilkins® Premium Sound 15 reproduktorov, 1100W zosilňovač triedy D výškové repro typu Nautilus™, stredopásmové repro s membránou Kevlar™ basové repro s membránou vystuženou uhlíkovými vláknami, Subwoofer Fresh Air™ chladený vzduchom s 250 mm membránou Mica, zvuková optimalizácia Dirac Live® a audio-software "Room Transformation"	3 300 €	○	○
504	Samostatný CD prehrávač pre jeden disk	110 €	○	○
501	Digitálny rádiový prijímač DAB (Digital Audio Broadcasting)	330 €	○	○
365 + 900369	Komunikačné rozhranie v angličtine vrátane digitálnej príručky používateľa	0 €	○	○
613 + 900393	Komunikačné rozhranie v češtine vrátane digitálnej príručky používateľa v češtine	0 €	○	○
540	Komunikačné rozhranie v slovenčine	0 €	○	○
882	Smartphone integrácia, CarPlay & Android Auto vrátane druhého USB vstupu (Android Auto zatiaľ nedostupné na Slovensku)	360 €	○	○

○ = voliteľná výbava

● = štandardná výbava



BEZPEČNOSŤ A ASISTENČNÉ SYSTÉMY

Kód	Názov a popis výbavy	Cena	MOMENTUM	INSCRIPTION
Ochrana pred krádežou, bezpečnosť detí				
140	Volvo Guard Alarm s náklonovým a pohybovým čidlom, dvojité uzamykanie zámkov dverí, funkcia privátneho zamykania	540 €	○	○
236	Laminované sklá bočných okien (len s 115, Momentum len s 857)	990 €	○	○
114	Elektrická detská poistka zadných dverí a okien	100 €	○	○
874	Uzamykateľná schránka pred spolujazdcom	40 €	○	○
IntelliSafe - bezpečnostné asistenčné systémy				
132	IntelliSafe Assist adaptívny tempomat ACC, upozornenie na bezpečný odstup, asistent pre polo-autonómnu jazdu do 130 km/h (Pilot Assist II.), aktívny asistent udržania vozidla v jazdnom pruhu, možnosť prispôsobenia max. povolenej rýchlosti podľa dopravného značenia	1 620 €	○	○
603	IntelliSafe Surround BLIS - monitorovanie slepého uhla (Blind Spot Information System) LCMA - asistent pre zmenu jazdného pruhu (Lane Change Merge Aid) CTA - varovanie pred krížením cesty iným vozidlom (Cross Traffic Alert) - upozorní na blížiaci sa vozidlá, cyklistov či chodcov pri cúvaní von z parkovacieho miesta RCM - systém prevencie nárazu zozadu (Rear Collision Mitigation) - pri hroziacom náraze zozadu rozblíka výstražné svetlá, napne bezpečnostné pásy a pri stojacom vozidle aktivuje brzdy naplno RRS - Systém prípravy predných bezp. pásov pred hroziacou nehodou Asistent riadenia - pri vybočení z pruhu a hroziacej zrážke s vozidlom prichádzajúcim zozadu automaticky zasiahne do riadenia (len s 169)	570 €	○	○
Parkovacie asistenčné systémy				
529	Parkovacie senzory vzadu	0 €	●	●
691	Parkovacie senzory vpredu a vzadu	410 €	○	○
870	Aktívny parkovací asistent pre pozdĺžne a priečne parkovanie vrátane predných a zadných parkovacích senzorov (obsahuje 691)	700 €	○	○
790	Zadná parkovacia kamera (už zahrnutá v opcii 139)	480 €	○	○
139	Kamery parkovacieho asistenta - 360-stupňový pohľad zhora vrátane zadnej parkovacej kamery (790) (len s 169, 603)	1 050 €	○	○
○ = voliteľná výbava ● = štandardná výbava				

VNÚTORNÁ VOLITEĽNÁ VÝBAVA

Kód	Názov a popis výbavy	Cena	MOMENTUM	INSCRIPTION
Sedadlá				
11	Vyhrievané predné sedadlá	350 €	<input type="radio"/>	<input type="radio"/>
752	Vyhrievané zadné sedadlá (len s 11)	240 €	<input type="radio"/>	<input type="radio"/>
629	Elektrická 2-smerová bedrová opierka sedadiel vodiča a spolujazdca	0 €	<input checked="" type="radio"/>	
212	Elektrická 4-smerová bedrová opierka sedadiel vodiča a spolujazdca (len s 1101, nie s textilným čalúnením)	60 €	<input type="radio"/>	<input checked="" type="radio"/>
47	Elektricky ovládané sedadlo vodiča, vrátane pamäťovej funkcie pre sedadlo a spätné zrkadlá (nie s textilným čalúnením R100)	780 €	<input type="radio"/>	<input type="radio"/>
10	Elektricky ovládané sedadlo spolujazdca (len s 47 a 385)	450 €	<input type="radio"/>	<input type="radio"/>
385	Pamäť pre elektricky ovládané sedadlo spolujazdca (len s 47, 10, 1101)	90 €	<input type="radio"/>	<input type="radio"/>
1101	Nastaviteľné predženie sedáku vodiča a spolujazdca (len s 212, nie s textilným čalúnením)	170 €	<input type="radio"/>	<input checked="" type="radio"/>
209	Elektricky nastaviteľné bočné vedenie predných sedadiel, (len s 47, 10, 385, 1101; len čalúnením xCx0)	220 €	<input type="radio"/>	<input type="radio"/>
384	Masážna funkcia pre operadlá predných sedadiel (len s 47, 10, 385, 209, 11, len s čalúnením xCx0)	690 €	<input type="radio"/>	<input type="radio"/>
390	Elektricky sklopné hlavové opierky zadných sedadiel (len s 492)	180 €	<input type="radio"/>	<input type="radio"/>
492	Elektricky sklopné operadlá zadných sedadiel (len s 390)	270 €	<input type="radio"/>	<input type="radio"/>
Komfort				
41	Ochranná sieť v batožinovom priestore	60 €	<input type="radio"/>	<input type="radio"/>
115	Elektrické ovládanie dverí batožinového priestoru	510 €	<input type="radio"/>	<input type="radio"/>
896	Bezklúčový prístup Keyless Drive prídavný mini diaľkový ovládač, vodotesný bezdotykové ovládanie dverí batožinového priestoru pohybom nohy osvetlené vonkajšie kľučky dverí a vonkajší nástupný priestor (bezdotykové ovládanie pohybom nohy funguje len spolu s opciou 115)	600 €	<input type="radio"/>	<input type="radio"/>
5	4-zónová automatická klimatizácia ovládacie displej pre druhý rad sedadiel, chladená schránka v palubnej doske	660 €	<input type="radio"/>	<input type="radio"/>
273	Nezávislé kúrenie s časovým spínačom	1 380 €	<input type="radio"/>	<input type="radio"/>
1058	Sieťové vrečko na stredovom tuneli vpredu u spolujazdca	30 €	<input type="radio"/>	<input checked="" type="radio"/>
145	Popolník vpredu a vzadu, zapaľovač	30 €	<input type="radio"/>	<input type="radio"/>
931	230V elektrická zásuvka v zadnej časti stredového tunelu	110 €	<input type="radio"/>	<input type="radio"/>
424	12V elektrická zásuvka v batožinovom priestore	50 €	<input type="radio"/>	<input type="radio"/>

= voliteľná výbava

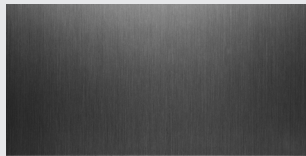
= štandardná výbava

VONKAJŠIA VOLITEĽNÁ VÝBAVA

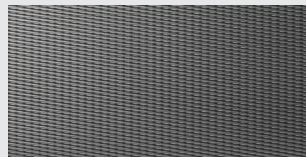
Kód	Názov a popis výbavy	Cena	MOMENTUM	INSCRIPTION
Osvetlenie a výhľad				
167	Elektricky sklopné vonkajšie spätné zrkadlá	0 €	●	●
168	Vnútorne spätné zrkadlo automaticky zatmaviteľné (nie s 169, 139, 603)	180 €	○	●
169	Vnútorne a vonkajšie spätné zrkadlá automaticky zatmaviteľné (len s 167, obsahuje 168)	390 €	○	○
		210 €		
645	Kompletné LED svetlomety (vysoká úroveň) ABL - aktívne natáčanie do zákrut (Active Bending Lights) AHB gen. II - inteligentný asistent diaľkových svetiel s aktívnym tienením LED DRL - integrované LED denné svietenie v tvare "T" (len s 65)	600 €	○	○
65	Vysokotlakové ostrekovače svetlometov	290 €	○	○
16	Predné hmlové svetlá LED s prísvecovaním do zákrut	210 €	○	○
879	Osvetlenie interiéru - vysoká úroveň: nástupný priestor vpredu a vzadu, priestor pre nohy vpredu a vzadu, odkladacie priestory vo dverách, viacfarebné náladové osvetlenie, ambientné osvetlenie prístrojovej dosky a kľučiek dverí, držiak nápojov dvere batožinového priestoru, podsvietené prahové lišty	110 €	○	●
871	Vyhrievané čelné sklo (nie s 117)	200 €	○	○
63	Vyhrievané dýzy ostrekovačov čelného skla	60 €	○	○
179	Zatmavené sklá zadných okien , od B-stĺpika dozadu (Momentum len s 857)	420 €	○	○
30	Panoramatická strecha , integrovaná elektrická slnečná clona	1 500 €	○	○
Jazdné vlastnosti				
26	Športovo ladený podvozok (nie s 533)	480 €	○	○
533	Adaptívny podvozok Four-C - elektronicky riadené tlmiče nastavenie charakteristiky tlmenia podľa jazdného režimu (len s 510, nie s 26)	900 €	○	○
510	Volič jazdných režimov nastavenie charakteristiky pre motor, prevodovku, riadenie, brzdy, podvozok, displej vodiča, ESC, asistent pre zjazd z kopca HDC (podvozok ovplyvňuje len s opciou 533)	100 €	○	●
165	Dojazdové rezervné koleso 125/80 R18 vrátane zdviháku (nahrádza sadu na opravu defektu)	150 €	○	○
1028	Ťažné zariadenie, poloelektrické	1 070 €	○	○
Vonkajší vzhľad				
	Čierne strešné lišty, integrované	0 €	●	
729	Strešné lišty v kovovo lesklom prevedení, integrované (Momentum len s 857)	100 €	○	●
857	Vysokolesklé chrómové orámovanie bočných okien (Momentum len s 729)	300 €	○	●
308	Bez označenia motora	0 €	○	○
313	Bez označenia motora a modelu (obsahuje 308)	0 €	○	○
○ = voliteľná výbava ● = štandardná výbava				

OBLOŽENIA, VOLANTY, RADIACE PÁKY

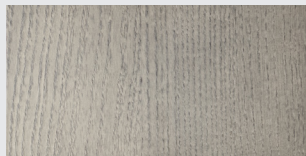
Kód	Názov a popis výbavy	Cena	MOMENTUM	INSCRIPTION
Obloženie prístrojovej dosky				
	Hliníkový dekor IRON ORE	0 €	●	
	Drevený dekor DRIFTWOOD	0 €		●
440	Hliníkový dekor METAL MESH	0 €		○
294	Drevený dekor LINEAR LIME (pre MOMENTUM až od 41.výrobného týždňa)	210 € 0 €	○	○
1075	Čalúnená palubná doska s prešíťím	XENIUM		○



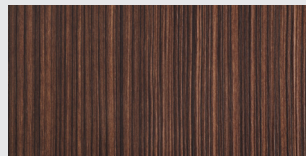
hliník IRON ORE



hliník METAL MESH



drevo DRIFTWOOD



drevo LINEAR LIME

Volanty

	3-ramenný kožený volant s dekoratívnym obložením Uni Deco - farebne zladený s interiérom (Momentum s matnými tlačidlami Charcoal)	0 €	●	●
489	3-ramenný športový kožený volant čierny, perforovaná koža s dekoratívnym obložením Uni Deco	120 €	○	○
869	Vyhrievaný volant	240 €	○	○

Radiace páky

	Kožou potiahnutá hlavica radiacej páky, s obložením Uni Deco, podsvietený vzor radenia	0 €	●	●
--	--	-----	---	---

○ = voliteľná výbava

● = štandardná výbava

ČALÚNENIE A INTERIÉR

Kód	Typ čalúnenia Farba čalúnenia sedadiel / farba interiéru	Cena	MOMENTUM	INSCRIPTION
Čalúnenia sedadiel				
R100	Textil Comfort čierna Charcoal / čierna Charcoal	0 €	○	
x3x0 R300 U310	Textil/Vinyl Comfort čierna Charcoal / čierna Charcoal City Weave svetlá Blond károvaná / svetlá Blond, čierna podlaha	0 €	●	
xAx0 RA00 RA20 RA30 RA40 UA00 WA00	Koža Moritz Comfort čierna Charcoal / čierna Charcoal hnedá Amber / čierna Charcoal, čierny strop tmavohnedá Maroonbrown / čierna Charcoal svetlá Blond / čierna Charcoal svetlá Blond / svetlá Blond, čierna podlaha svetlá Blond / svetlá Blond, svetlá podlaha	1 260 €	○	●
xAx1 RA01 RA41 UA01	Koža Moritz Sport čierna Charcoal / čierna Charcoal svetlá Blond / čierna Charcoal svetlá Blond / svetlá Blond, čierna podlaha (Momentum len s 1101, 212)	1 620 € 360 €	○	○
xCx0 RC00 RC20 RC30 RC40 UC00 WC00	Koža Nappa Comfort perforovaná, s ventiláciou predných sedadiel čierna Charcoal / čierna Charcoal hnedá Amber / čierna Charcoal, čierny strop tmavohnedá Maroonbrown / čierna Charcoal svetlá Blond / čierna Charcoal svetlá Blond / svetlá Blond, čierna podlaha svetlá Blond / svetlá Blond, svetlá podlaha (len s 10, 11, 209, 385; Momentum len s 47, 212, 1101)	3 270 € 2 010 €	○	○
Čalúnenie stropu				
205	Čierne čalúnenie stropu (nie pre svetlý interiér, štandard pre hnedú kožu Amber - čalúnenia Rx2x)	300 €	○	○

○ = voliteľná výbava

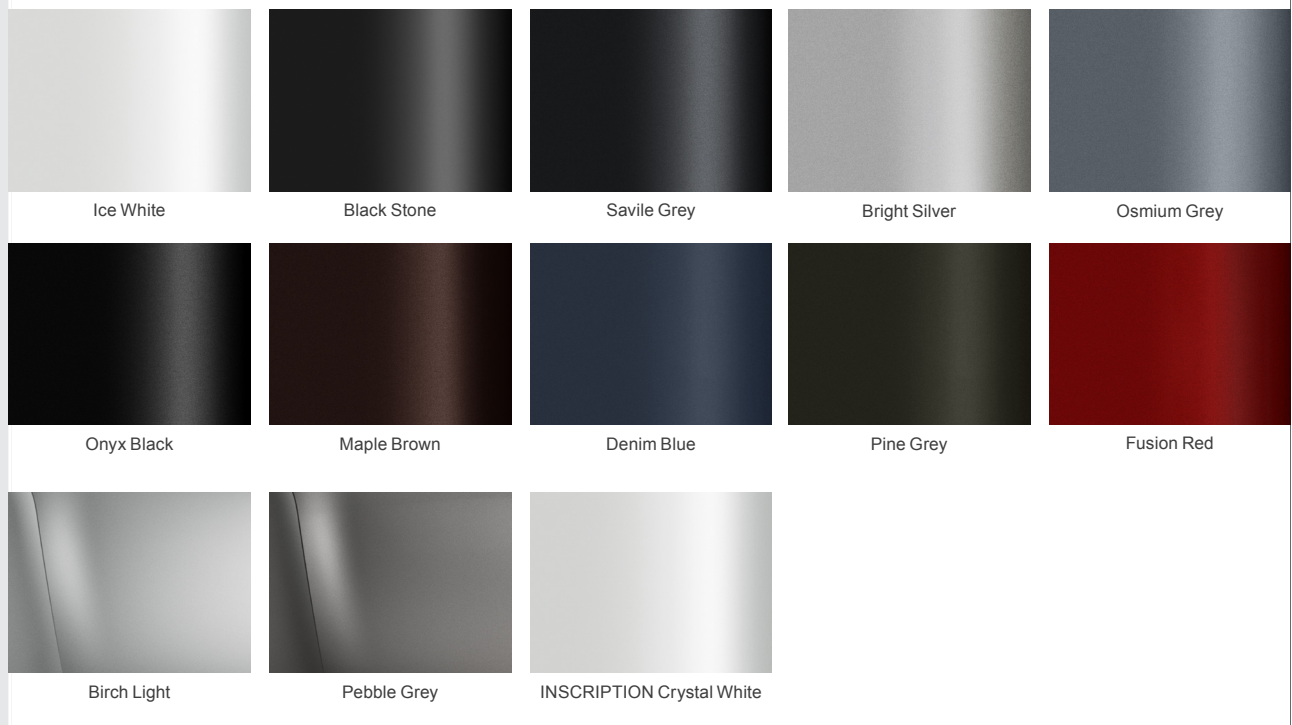
● = štandardná výbava

FARBY KAROSÉRIE

Kód	Názov a typ farby	Cena	V60
Nemetalické			
019	Čierna Black Stone	0 €	○
614	Biela Ice White	0 €	○
Metalické			
492	Tmavosivá Savile Grey Metallic	830 €	○
711	Strieborná Bright Silver Metallic	830 €	○
714	Sivá Osmium Grey Metallic	830 €	○
717	Čierna Onyx Black Metallic	830 €	○
722	Tmavohnedá Maple Brown Metallic	830 €	○
723	Tmavomodrá Denim Blue Metallic	830 €	○
724	Tmavosivá Pine Grey Metallic	830 €	○
725	Červená Fusion Red Metallic	830 €	○
726	Béžová Birch Light Metallic	830 €	○
727	Šedá Pebble Grey metallic	830 €	○
INSCRIPTION metalické			
707	Biela Crystal White Pearl	1 480 €	○

○ = voliteľná výbava ● = štandardná výbava

Vyobrazené farby sú iba ilustratívne. Originálne vzorky farieb Vám poskytne autorizovaný predajca Volvo.



KOLESÁ

Kód	Veľkosť a typ kolies	Cena	MOMENTUM	INSCRIPTION
17-palcové/ 18-palcové				
1035	5-lúčové s dvojítmí lúčmi, úprava Silver, pneu 225/50 R17 (len pre D3, D4; nie s 533) (emisná trieda A)	0 €	●	
1036	5-lúčové s dvojítmí lúčmi v tvare V, úprava Diamond Cut/Black, pneu 225/50 R17 (len pre D3, D4; nie s 533) (emisná trieda A)	150 €	○	
1037	5-lúčové s dvojítmí lúčmi, v tvare Y, úprava Diamond Cut/Black, pneu 235/45 R18 (štandard pre T6 AWD Momentum) (emisná trieda B)	960 €	○	
	10-lúčové INSCRIPTION, úprava Black/Diamond Cut, pneu 235/45 R18 (emisná trieda B)	0 €		●
19-palcové				
1040	5-lúčové s dvojítmí lúčmi v tvare V, úprava Tinted Silver, pneu 235/40 R19 (emisná trieda C)	1 530 €	○ D3, D4	
		570 €	○ T6	
		330 €		○
1041	5 rozvetvených lúčov INSCRIPTION, úprava Black/Diamond Cut, pneu 235/40 R19 (emisná trieda C)	570 €		○
20-palcové				
800145	10-lúčové Turbine, úprava Diamond Cut/Black, pneu 245/35 R20 (len s 26 alebo 533) (emisná trieda C)	2 610 €	○ D3, D4	
		1 650 €	○ T6	
		1 410 €		○

○ = voliteľná výbava

● = štandardná výbava



17" 5-lúčové (1035)



17" 5-lúčové (1036)



18" 5-lúčové (1037)



18" INSCRIPTION 10-lúčové



19" 5-lúčové (1040)



19" INSCRIPTION 5-lúčové (1041)



20" 10-lúčové (800145)

TECHNICKÉ ÚDAJE

T6 AWD

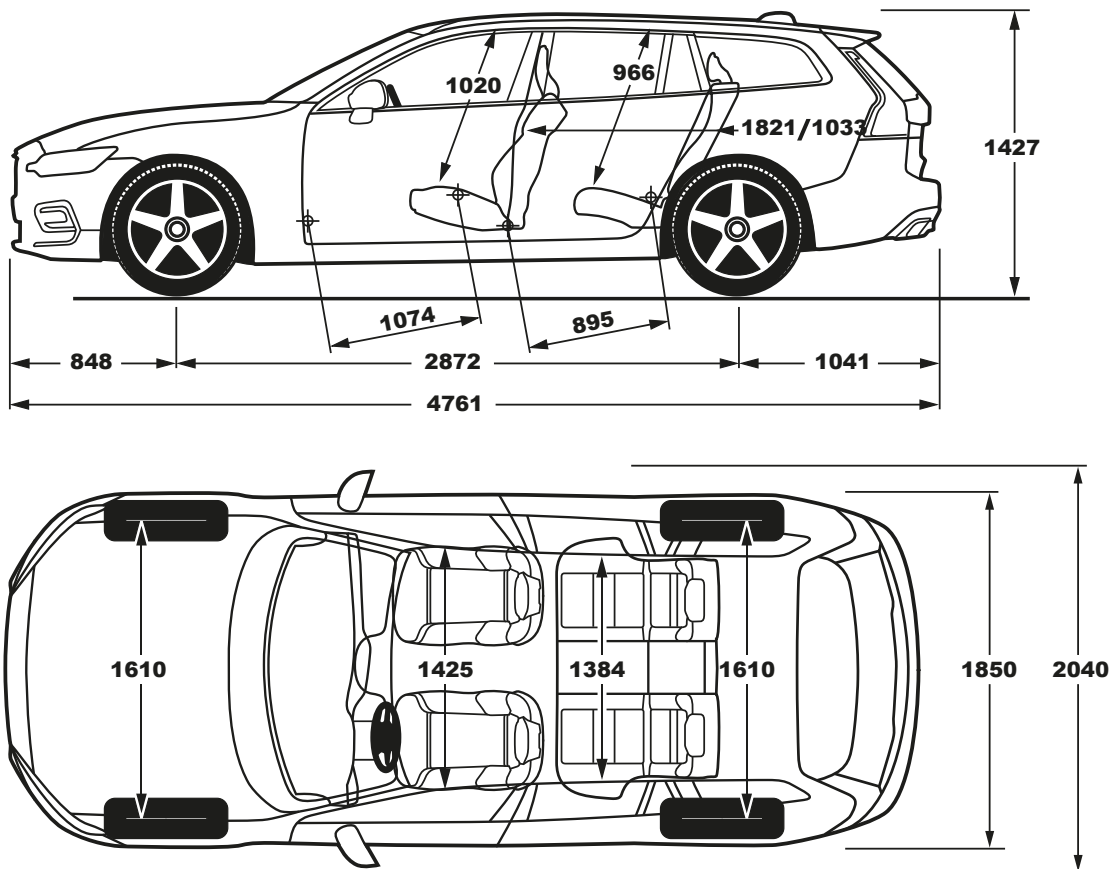
Typ motora:	2.0-litrový benzínový štvorvalec 1x turbodúchadlo + 1x kompresor
Kód motora:	A3 / B4204T29
Prevodovka:	8-stupňová automatická
Spotreba paliva, l/100 km, zmiešaný cyklus: (pneu triedy A / pneu triedy B / pneu triedy C)	7.2 / 7.4 / 7.6
Emisie CO ₂ g/km: (pneu triedy A / pneu triedy B / pneu triedy C)	167 / 171 / 176
Max. výkon, kW (k) / pri otáčkach/min.:	228 (310) / 5700
Max. krútiaci moment, Nm / pri otáčkach/min.:	400 / 2200 – 5100
Zrýchlenie, 0-100 km/h v sekundách:	5.8
Max. rýchlosť, km/h:	250
Palivová nádrž, v litroch:	60
Ekologická klasifikácia:	EURO 6d-TEMP
Pohotovostná hmotnosť od:	1 754 kg
Max. hmotnosť prívesu, nebrzdený / brzdený:	750 kg / 2 000 kg

D4

D3

Typ motora:	2.0-litrový vznetrový štvorvalec, common rail 2x turbodúchadlo	2.0-litrový vznetrový štvorvalec, common rail 1x turbodúchadlo
Kód motora:	A8 / D4204T14	72 / D4204T16
Prevodovka:	8-stup. automatická / 6-stup. manuálna	8-stup. automatická / 6-stup. manuálna
Spotreba paliva, l/100 km, zmiešaný cyklus: (pneu triedy A / pneu triedy B / pneu triedy C)	4.5 / 4.6 / 4.7 aut. 4.4 / 4.5 / 4.6 man.	4.5 / 4.7 / 4.8 aut. N/A man.
Emisie CO ₂ g/km: (pneu triedy A / pneu triedy B / pneu triedy C)	119 / 122 / 125 aut. 117 / 119 / 122 man.	120 / 123 / 126 aut. N/A man.
Max. výkon, kW (k) / pri otáčkach/min.:	140 (190) / 4250	110 (150) / 3750
Max. krútiaci moment, Nm / pri otáčkach/min.:	400 / 1750 - 2500	320 / 1750 - 3000
Zrýchlenie, 0-100 km/h v sekundách:	7.9	9.9
Max. rýchlosť, km/h:	220	205
Palivová nádrž, v litroch:	55	55
Ekologická klasifikácia:	EURO 6d-TEMP	EURO 6d-TEMP
Pohotovostná hmotnosť od:	1 669 kg aut. / 1 648 kg man.	1 659 kg aut. / 1 620 kg man.
Max. hmotnosť prívesu, nebrzdený / brzdený:	750 kg / 2 000 kg	750 kg / 1 800 kg aut. // 1 600 kg man.

ROZMERY



Objem batožinového priestoru: 529 / 1 441 litrov

ZÁRUKA

Záruka	cena	V60
Továrenská záruka 2 roky bez obmedzenia počtu kilometrov	0 €	●
Predĺžená záruka na 3 roky / 150 tisíc kilometrov*	0 €	●
Predĺžená záruka na 4 roky / 180 tisíc kilometrov*	336 €	○
Predĺžená záruka na 5 rokov / 200 tisíc kilometrov*	765 €	○

○ = voliteľná výbava ● = štandardná výbava

*Súčasťou objednania predĺženej záruky sú presné podmienky krytia ako aj zmluva o predĺženej záruke, ktorú Vám poskytne Váš predajca Volvo.

V O L V O

ZÁRUKA: 24mesačná medzinárodná záruka bez obmedzenia počtu najazdených kilometrov.

Upozornenie: Niektoré z informácií obsiahnutých v tejto brožúre môžu byť nesprávne v dôsledku zmien produktu, ku ktorým môže dôjsť po jej vytlačení. Niektoré časti výbavy, tu popísané alebo vyobrazené, môžu byť teraz k dostaniu len za príplatok. Pred objednaním si prosím vyžiadajte aktuálne informácie u Vášho autorizovaného Volvo dealera. Výrobca si vyhradzuje právo vykonávať zmeny cien, farieb, materiálov, technických údajov a modelov, a to kedykoľvek, bez predchádzajúceho oznámenia